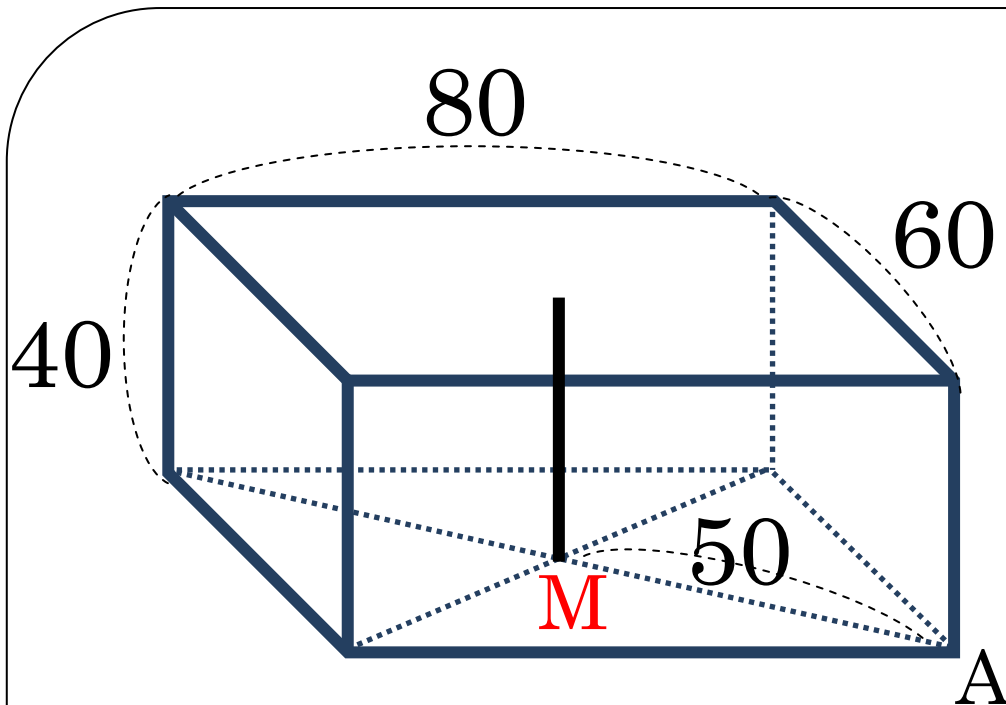


制限時間 **3** 分

まいにち算数-081



(単位は c m)

- ①箱の外側でチョークでぬれる面積は $\square \text{cm}^2$
- ②箱の内側でチョークでぬれる面積は $\square \text{cm}^2$

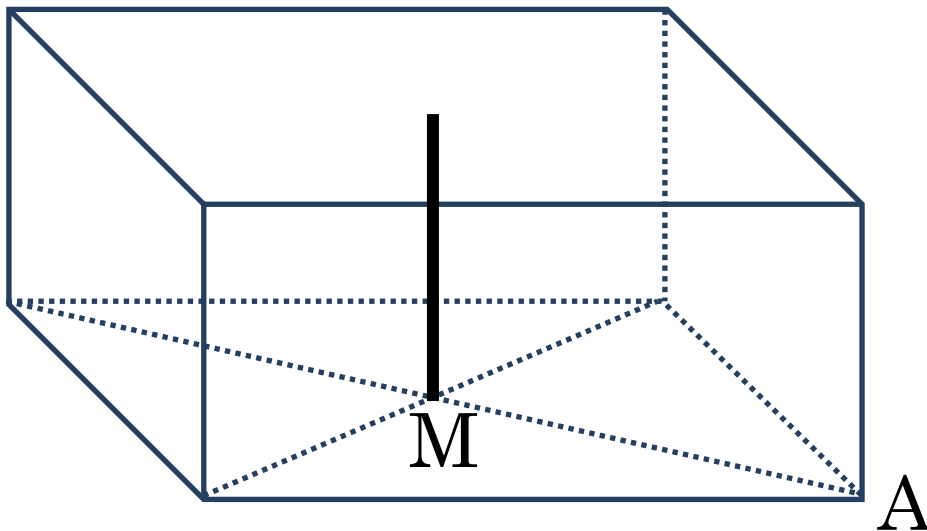
図のふたのない直方体の箱で、**対角線の交点M**に高さ40cmの柱をまっすぐに立て、柱の頂点にチョークを50cmの糸で結びつける。

(2007年灘中)

まいにち算数-081

図の直方体は、縦60cm、横80cm、高さ40cmでふたはない。底面の対角線の交点Mに高さ40cmの柱がまっすぐ立てられていて、柱の頂点Oとチョークが長さ50cmの糸で結びつけてある。ただしAMは50cm。

- ①箱の外側でチョークでぬれる部分の面積は cm^2
- ②箱の内側でチョークでぬれる部分の面積は cm^2



まいにち算数-081

図の直方体は、縦60cm、横80cm、高さ40cmでふたはない。底面の対角線の交点Mに高さ40cmの柱がまっすぐ立てられていて、柱の頂点Oとチョークが長さ50cmの糸で結びつけてある。ただしAMは50cm。

①箱の外側でチョークでぬれる部分の面積は cm²

②箱の内側でチョークでぬれる部分の面積は cm² **ポイント 面ごとに考える**

