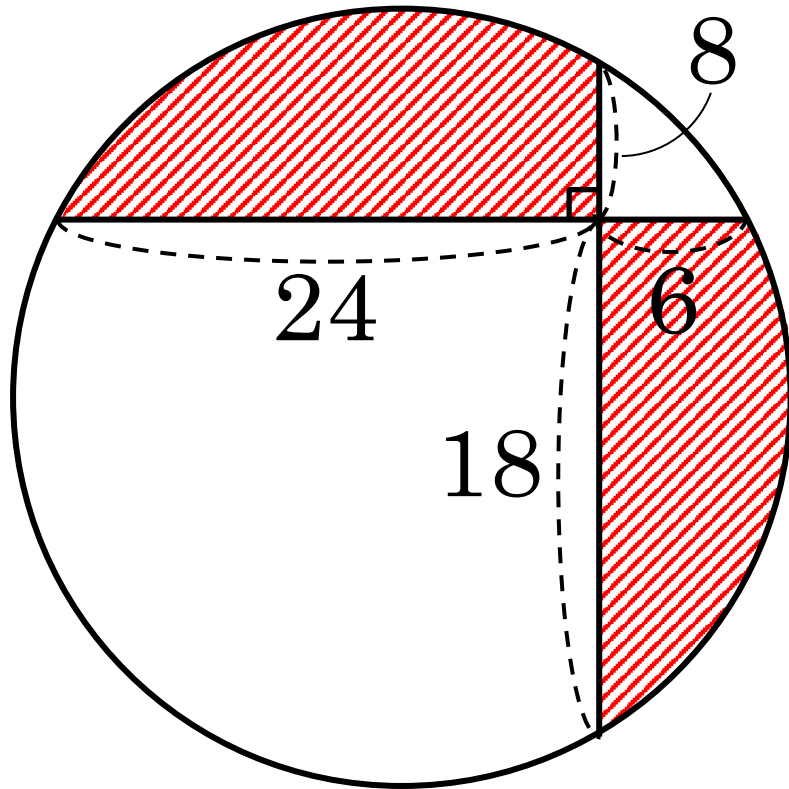


制限時間 **3** 分

まいにち算数-002



(単位は c m)

円の面積は **785** cm^2

斜線部分の面積は

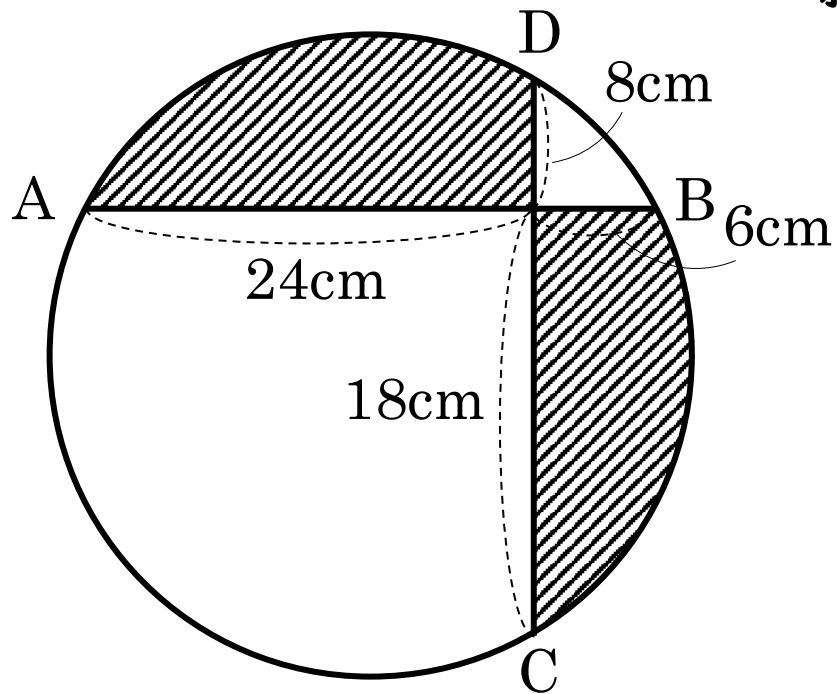
cm^2

(2004年灘中)

まいにち算数-002

ABとCDは垂直, 円の面積は 785 cm^2

斜線部分の面積は cm^2



まいにち算数-002

ABとCDは垂直, 円の面積は 785 cm^2

斜線部分の面積は cm^2

ポイント 対称に補助線を引いて合同を作る

