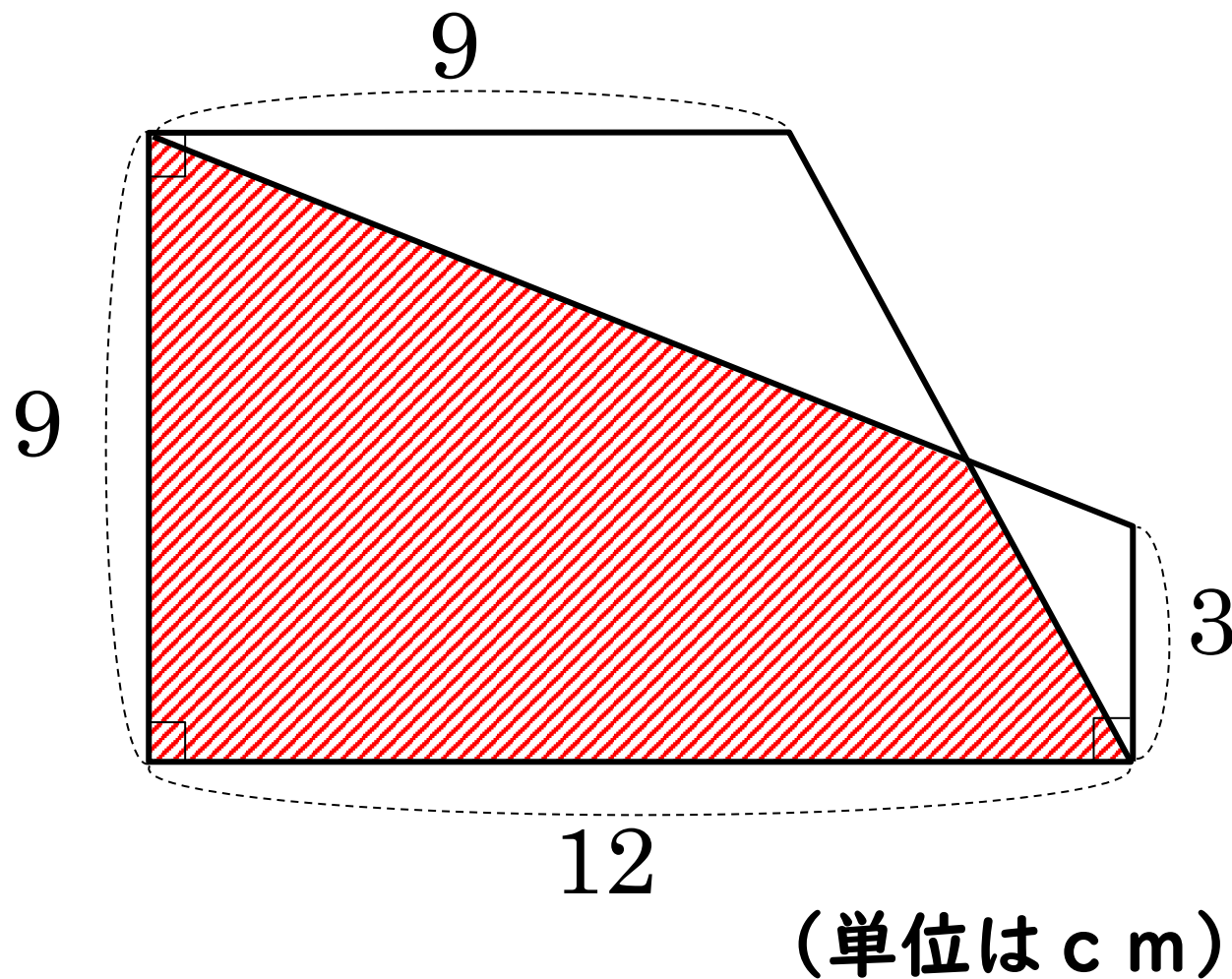


制限時間 **3** 分

まいにち算数-013

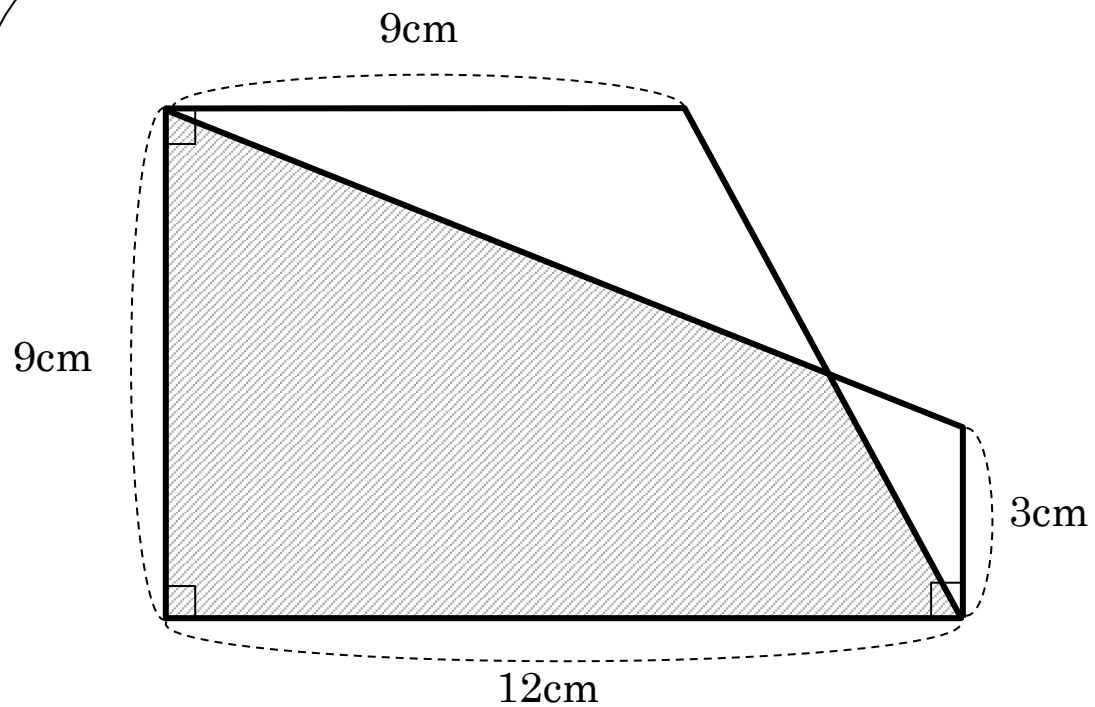


斜線部分の  
面積は  $\square \text{cm}^2$

(1999年灘中)

# まいにち算数-013

斜線部分の面積は何  $\text{cm}^2$  ですか。



# まいにち算数-013

斜線部分の面積は何  $\text{cm}^2$  ですか。

ポイント 延長→相似を作る

