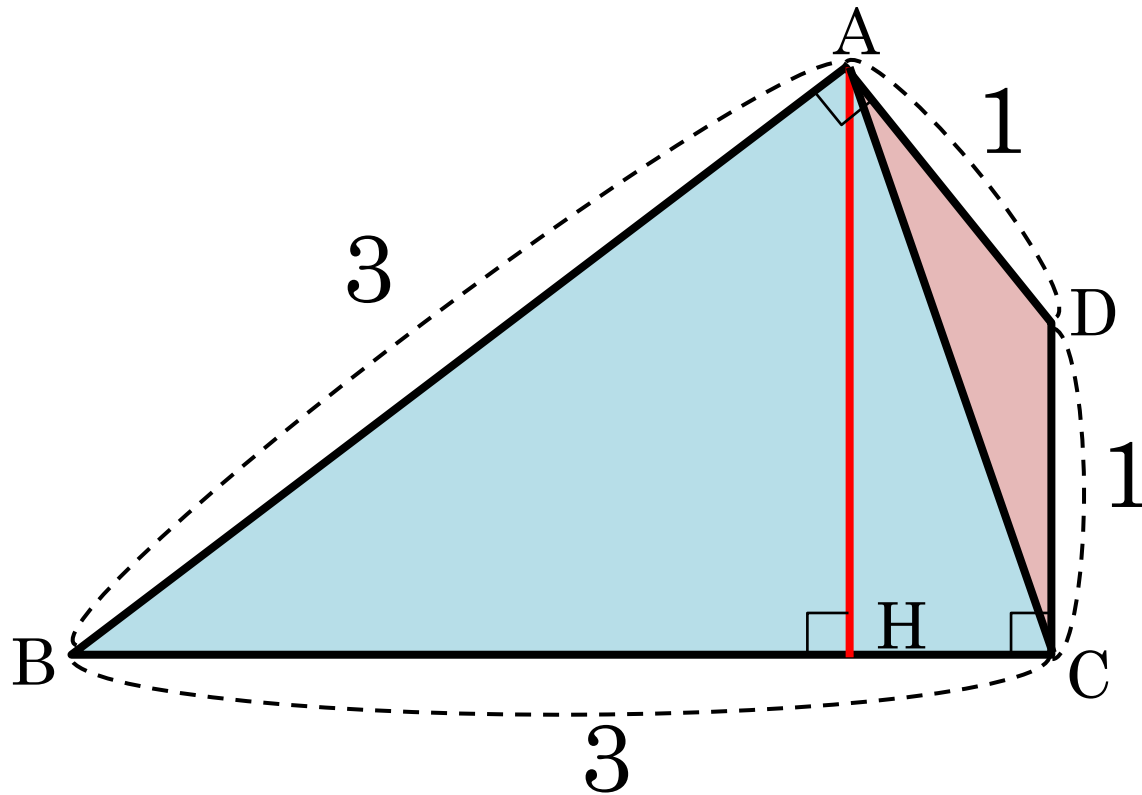


制限時間 **3** 分

まいにち算数-015



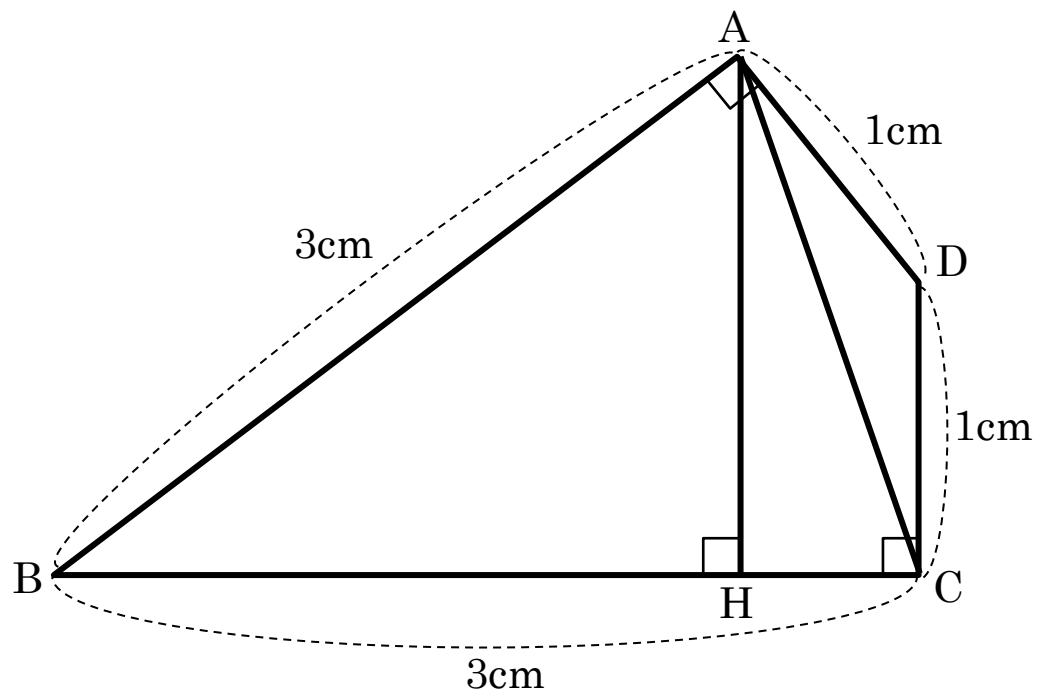
(単位は cm)

① $\triangle ABC : \triangle ADC$ ② $\triangle ABC$ の面積

③ AH の長さ

(2002年灘中)

まいにち算数-015

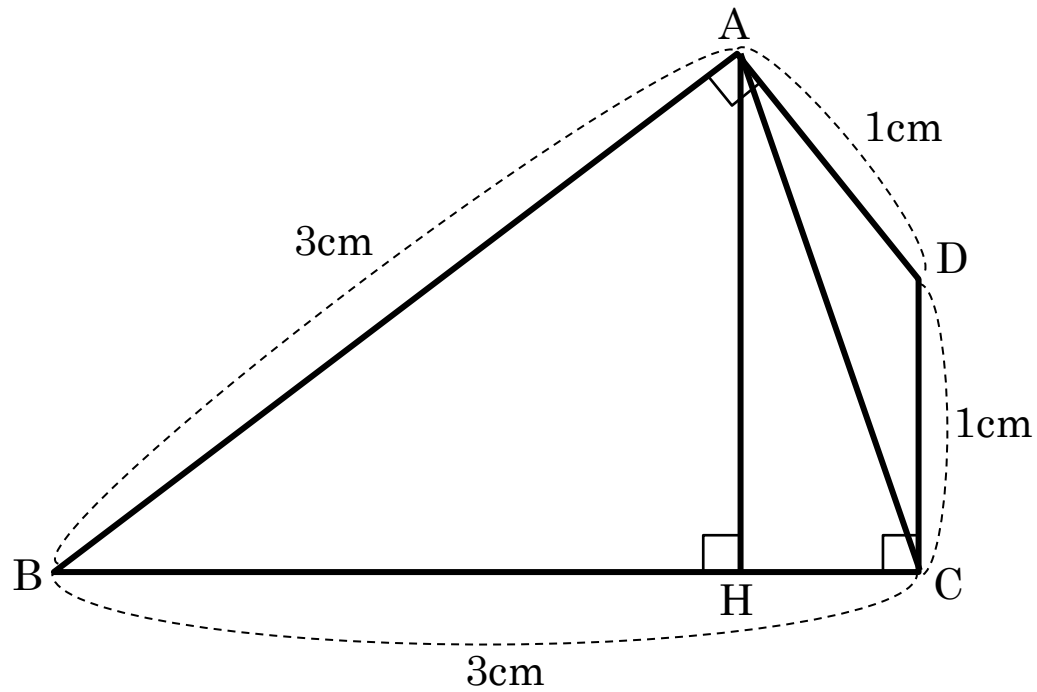


(ア) $\triangle ABC$ の面積 : $\triangle ADC$ の面積

(イ) $\triangle ABC$ の面積

(ウ) AH の長さは \square cm

まいにち算数-015



(ア) $\triangle ABC$ の面積 : $\triangle ADC$ の面積

(イ) $\triangle ABC$ の面積

(ウ) AH の長さは $\square\text{cm}$

ポイント 相似と面積比